

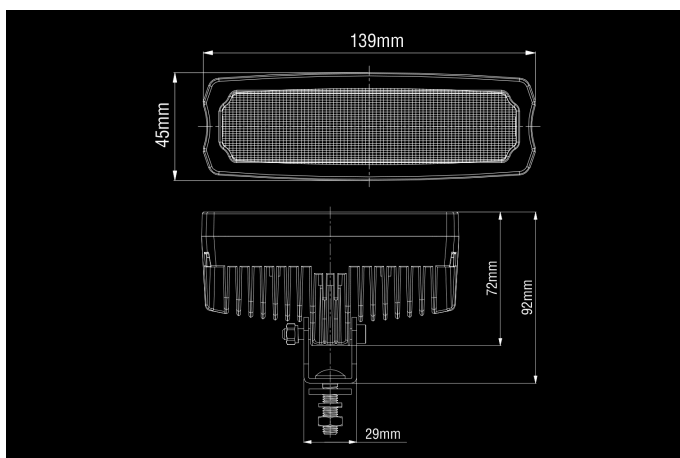
SAE 15/25W

9-36V
5x5 OSRAM
500/800lm
6000K
139x45x70mm

Produkt



Mått



Mönster

