

W-Light Neptune II

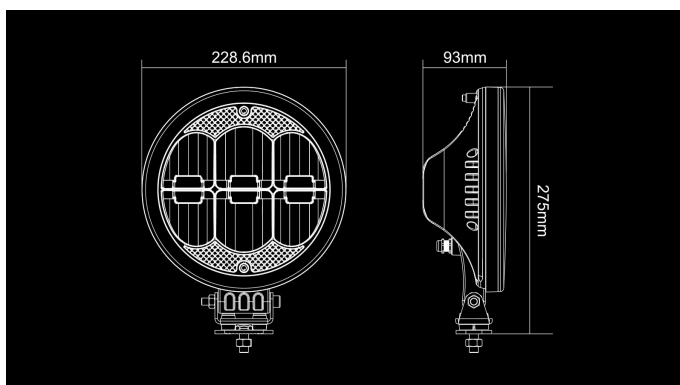
60W
Ref 25
5400lm
6000K
10-30V
Ø 9" / 93mm

"Neptune II" yra labai patvarus ir galingas sprendimas ekonomiškam naudojimui išlaikant kokybę.

Produktas



Dimensions



Pattern

