

# W-Light Neptune II

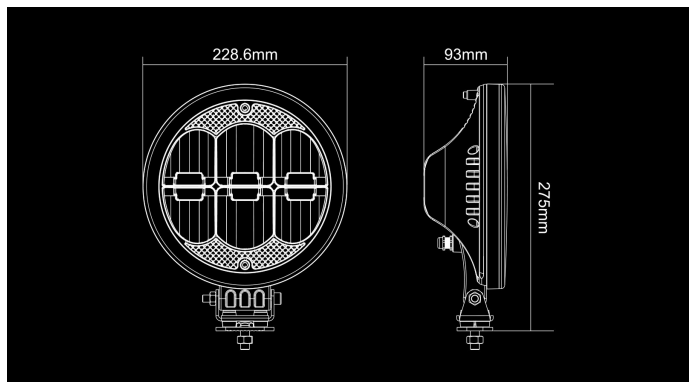
60W  
Ref 25  
5400lm  
6000K  
10-30V  
Ø 9" / 93mm

Neptune II er en varig og kraftfull løsning når man ønsker et billigere alternativ som ikke går på bekostning av kvalitet.

## Produkt



## Dimensjoner



## Mønster

