

W-Light Neptune II

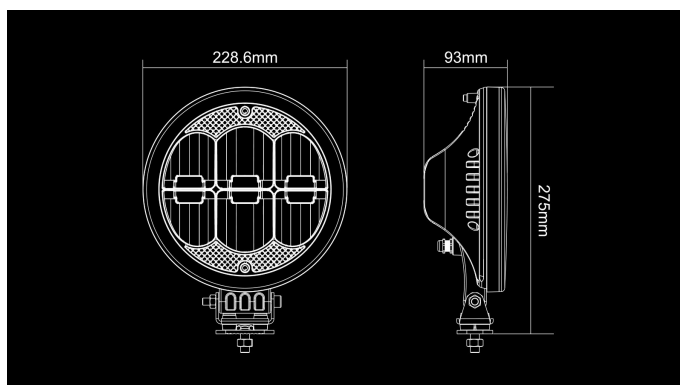
60W
Ref 25
5400lm
6000K
10-30V
Ø 9" / 93mm

Neptune II är mycket tålig och kraftfull lösning och kostnadseffektiv utan att kompromissa med kvaliteten.

Produkt



Mått



Mönster

