

W-Light Ripple 360

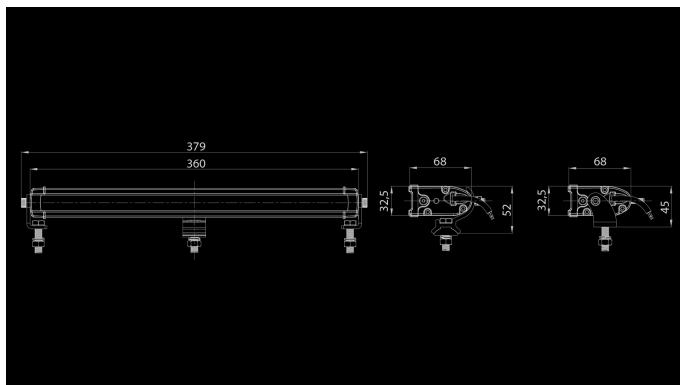
60W
Ref 30
5040lm (3186lm)
5700K
10-32V
360 x 33 x 68mm
12x5W OSRAM P5

W-Light Ripple on turu kõige õhem lisatuli, mis on loodud sobima kõige kitsamatesse kohtadesse. Tuli on vaid 32,5mm kõrge, mis teeb tule paigaldamise sõiduki iluvõresse lihtsaks. Ripple seeria tuledel on ala- ja ülakinnitused.

Toode



Mõõtmed



Valgusvihk

