

W-Light Ripple 360

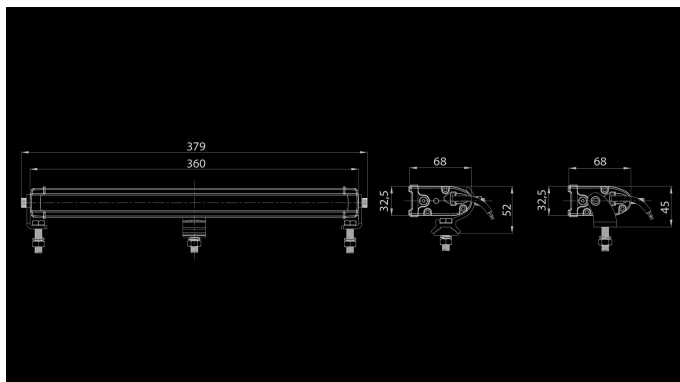
60W
Ref 30
5040lm (3186lm)
5700K
10-32V
360 x 33 x 68mm
12x5W OSRAM P5

Markkinoiden matalaprofiilisin lisävalo W-Light Ripple on suunniteltu todella ahtaisiin asennuskohteisiin. 32,5mm korkea lisävalo tummalla taustalla on mahdollista asentaa todella huomaamattomasti esimerkiksi etusäleikköön. Ripple on saatavilla kahdessa mitassa 360 ja 530. Ripple valaisimet on asennettavissa riippu- tai alakiinnityksellä.

Tuote



Mitat



Valokuvio

