

W-Light Ripple 360

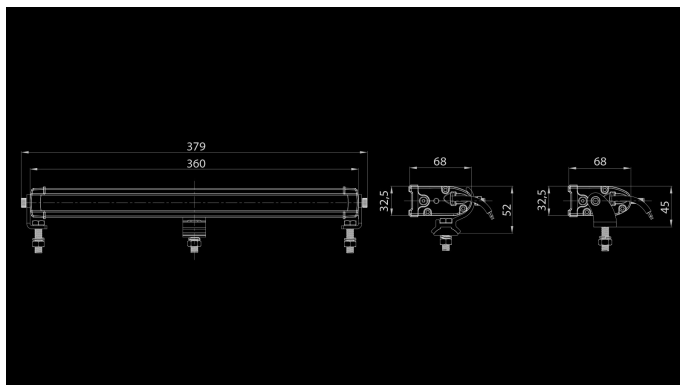
60W
Ref 30
5040lm (3186lm)
5700K
10-32V
360 x 33 x 68mm
12x5W OSRAM P5

W-Light Ripple - самый тонкий вариант вспомогательного освещения на рынке. Он предназначен для размещения в самых узких местах. Из-за высоты 32,5 мм и черного профиля фонарь легко установить в переднюю решетку автомобиля. Лампы имеют варианты установки нижнего и верхнего кронштейнов.

Продукт



Размеры



Шаблон

