

W-Light Ripple 530

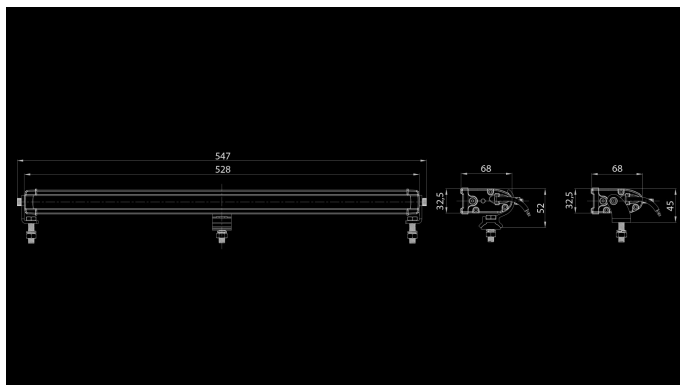
90W
Ref 37.5
7560lm (4690lm)
5700K
10-32V
528 x 33 x 68mm
18x5W OSRAM P5

W-Light Ripple on turu kõige õhem lisatuli, mis on loodud sobima kõige kitsamatesse kohtadesse. Tuli on vaid 32,5mm kõrge, mis teeb tule paigaldamise sõiduki iluvõresse lihtsaks. Ripple seeria tuledel on ala- ja ülakinnitused.

Toode



Mõõtmed



Valgusvihk

