

W-Light Ripple 530

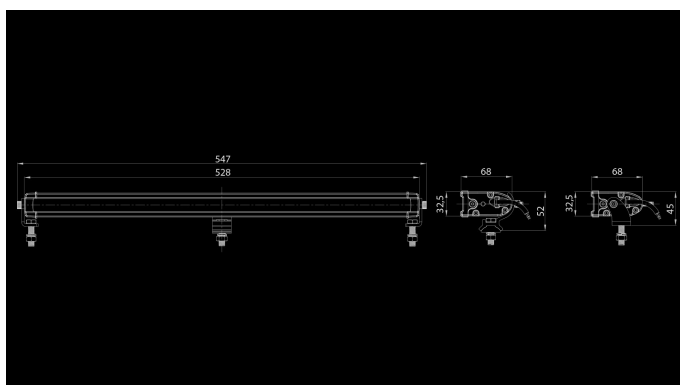
90W
Ref 37.5
7560lm (4690lm)
5700K
10-32V
528 x 33 x 68mm
18x5W OSRAM P5

W-Light Ripple - самый тонкий вариант вспомогательного освещения на рынке. Он предназначен для размещения в самых узких местах. Из-за высоты 32,5 мм и черного профиля фонарь легко установить в переднюю решетку автомобиля. Лампы имеют варианты установки нижнего и верхнего кронштейнов.

Продукт



Размеры



Шаблон

