

W-Light Ripple 530

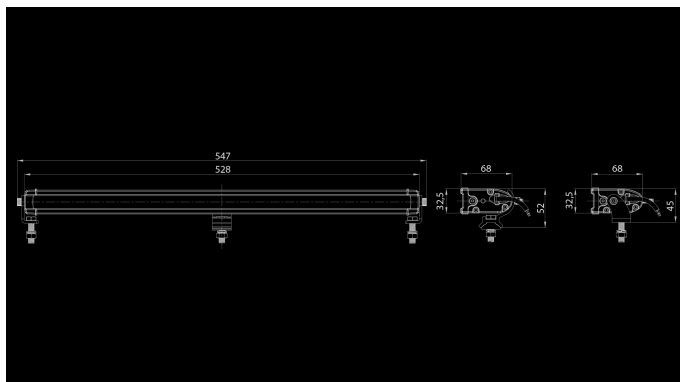
90W
Ref 37.5
7560lm (4690lm)
5700K
10-32V
528 x 33 x 68mm
18x5W OSRAM P5

Markkinoiden matalaprofiilisin lisävalo W-Light Ripple on suunniteltu todella ahtaisiin asennuskohteisiin. 32,5mm korkea lisävalo tummalla taustalla on mahdollista asentaa todella huomaamattomasti esimerkiksi etusäleikköön. Ripple on saatavilla kahdessa mitassa 360 ja 530. Ripple valaisimet on asennettavissa riippu- tai alakiinnityksellä.

Tuote



Mitat



Valokuvio

